

**GENO®-Aktivkohlefilter**  
**AKF 250**  
**AKF 500**  
**AKF 1000**

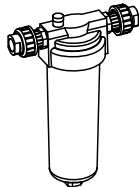


Abb. 1: Aktivkohlefilter AKF 250

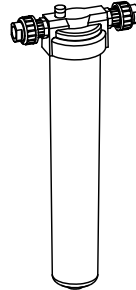


Abb. 2: Aktivkohlefilter AKF 500

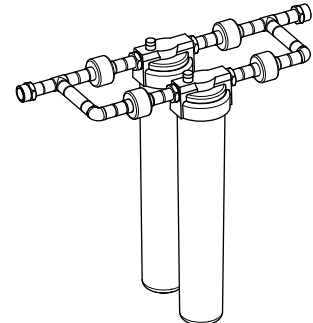


Abb. 3: Aktivkohlefilter AKF 1000

**Verwendungszweck**

Der Aktivkohlefilter AKF dient zur Entchlorung des Wassers. Das zur Entchlorung kommende Wasser sollte möglichst frei von mechanischen Verunreinigungen sein.

Aktivkohle ist in der Lage, über Oberflächenreaktion mit dem noch vorhandenen freien aktiven Chlor zu reagieren. Das dabei entstandene Chlorid wirkt nicht auf die Aktivkohle beladend, sondern wird mit dem Wasser ausgetragen. Das Oberflächenreaktionsvermögen wird durch den Schmutzanteil des Wassers in Abhängigkeit der Laufzeit vermindert.

Wenn der Restchlorgehalt nach dem Aktivkohlefilter den vorgegebenen zulässigen Wert übersteigt, ist der Aktivkohlefilter auszuwechseln, spätestens alle 3 Monate.

**Arbeitsweise**

Das Rohwasser strömt durch den Rohwassereingang in den Filter ein und dringt dann von außen nach innen durch den Filtereinsatz zum Reinwasserausgang. Dabei werden Fremdpartikel an der Außenseite des Filtergewebes zurückgehalten.

Grünbeck – Filtereinsätze sind für ein breites Anwendungsgebiet in der Flüssigkeitsfiltration entwickelt worden. Der Zeitpunkt des Filtereinsatzwechsels wird durch ihre Erfahrung mit dem Filtersystem bestimmt. Es wird allgemein empfohlen, die Filterpatronen zu wechseln, wenn der Differenzdruck 1,4 bar erreicht.

**Aufbau**

Der Aktivkohlefilter AKF besteht vollständig aus Kunststoff und zeichnet sich durch eine hohe Festigkeit aus. Er wurde speziell für industrielle Applikationen entwickelt.

**Lieferumfang**

- GENO®-Aktivkohlefilter AKF
- Filtereinsatz
- PVC Übergangs-Verschraubung, PVC auf 3/4" (IG) (bei AKF 1000 mit Verrohrung/ohne PVC Übergangverschraubung)
- Betriebsanleitung..

**Inbetriebnahme**

Um den Filter zu befüllen, öffnen Sie langsam das Eingangsventil und achten Sie auf Undichtigkeiten.

Wenn der Filter undicht ist, muss die Filterhaube nachgezogen werden. Dann erneut auf Dichtigkeit prüfen. Danach öffnen Sie vollständig das Ein- und Auslassventil. Der Filter ist nun in Betrieb.

**Gehäuseinstallation**

Auf der Filterglocke ist die Durchflussrichtung markiert. Installieren Sie den Filter nicht in umgekehrter Richtung. Benutzen Sie zum Abdichten der Gewinde nur Teflonband.

**Verbrauchsartikel**

Folgende Grünbeck-Filtereinsätze können eingebaut werden:

Filtereinsätze	Bestell-Nr.
Ersatzfiltereinsatz MKCA	109 615
Ersatzfiltereinsatz 9-EPS-10	109 640

**Einsatz und Wechsel der Filterpatrone**

1. Einlass- und Auslassventil schließen.
2. Entlüftungsventil langsam öffnen, um zu gewährleisten, dass das Gehäuse nicht mehr unter Druck steht.
3. Filterglocke vom Filterkopf lösen.

4. Filterglocke entleeren und verbrauchten Einsatz entsorgen. Alle Bauteile evtl. reinigen.
5. Neue Ersatzfilterpatrone(n) in den Filter einsetzen.
6. Filterglocke wieder am Filterkopf montieren.
7. Ein- und Auslassventil wieder öffnen.

**Einbauvorbereitungen**

Örtliche Installationsvorschriften, allgemeine Richtlinien und technische Daten sind zu beachten.

Der Aufstellungsort muss frostsicher sein und den Schutz der Anlage vor Chemikalien, Farbstoffen, Lösungsmitteln und Dämpfen gewährleisten. Die Umgebungstemperatur, sowie die Abstrahlungstemperatur in unmittelbarer Nähe dürfen 40 °C nicht übersteigen.

Die Aktivkohlefilter AKF sollten gemäß ihrer Nennweite in gleich dimensionierte Rohrleitungen eingebaut werden.

Dem Aktivkohlefilter AKF ist ein Feinfilter vorzuschalten.

Technische Daten		GENO®-Aktivkohlefilter		
		AKF 250	AKF 500	AKF 1000
<b>Anschlussdaten</b>				
Anschlussnennweite		¾"		
<b>Leistungsdaten</b>				
Durchflussleistung	[l/h]	250	500	1000
Nenndruck		PN 10		
<b>Maße und Gewichte <sup>1)</sup></b>				
A	Einbaulänge ohne Verrohrung [mm]	114		-
B	Einbaulänge mit Verrohrung [mm]	246		660
C	Gesamthöhe [mm]	355	590	
D	erforderliches Ausbaumaß [mm]	360	610	
Leergewicht		1,2	1,6	5,5
<b>Umweltdaten</b>				
Filtereinsätze [Stück]		1	2	4
Wassertemperatur max. [°C]		30		
Umgebungstemperatur max. [°C]		40		
<b>Bestell-Nr.</b>		<b>109 010</b>	<b>109 015</b>	<b>109 011</b>

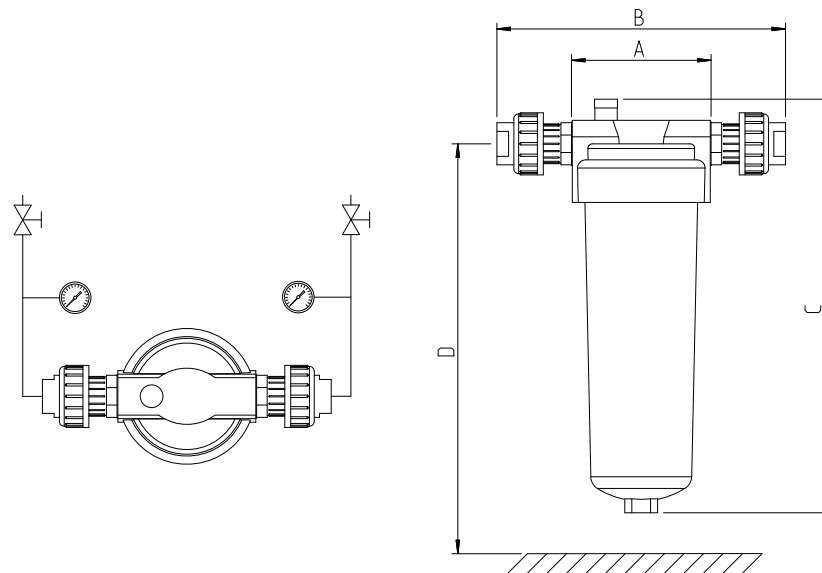


Abb. 4: Einbau-/Maßzeichnung Aktivkohlefilter AKF 250/500

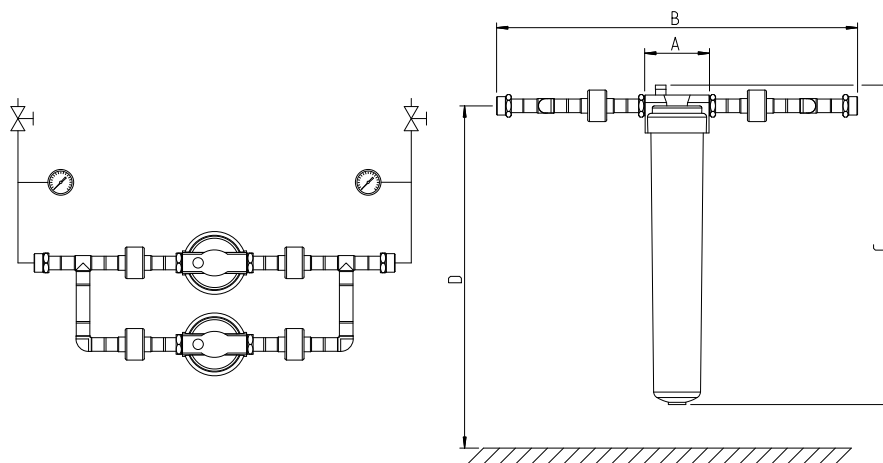


Abb. 5: Einbau-/Maßzeichnung Aktivkohlefilter AKF 1000